



WISY-Retentionspeicher

WISY-Retentions-Regenspeicher sind mit Funktionsausstattung (Filtertechnik Wirbel-Fein-Filter, beruhigtem Zulauf und Multisiphon incl. Kleintiersperre), mit Abschlussring zur Deckelaufnahme (Edelstahl), mit Kindersicherung (Edelstahl), einem Technik-Anschluss DN 100 (mit Dichtung und Blindstopfen) ausgestattet. Ausführungen wahlweise mit begehbarem Aluminium-Deckel oder PKW-befahrbarem Stahldeckel.

Das Retentions- oder Rückhaltevolumen kann entsprechend Vorgabe 1500 Liter, 2000 Liter oder 2500 Liter betragen. Andere Volumen auf Anfrage.

Der gedrosselte Ablauf ist ab Werk in den Regenspeicher eingebaut und kann nach Angabe mit der entsprechenden Nennweite/Ablauf ausgestattet werden (Beispiele siehe Tabelle rechts, Anpassungen möglich). Die gedrosselte Ableitung erfolgt schwimmend, entsprechend dem WISY-Prinzip der *Schwimmenden Wasserentnahme*. Damit wird eine, vom Wasserstand unabhängige, konstante Abflussmenge sichergestellt.

Durchfluss gedrosselter Ablauf				
Nr.	Nennweite mm	l/s	l/min	l/h
1	3	0,02	1	58
2	5	0,04	2,6	157
3	6	0,06	3,5	206
4	8	0,09	5,2	313
5	10	0,13	8	480
6	12	0,22	13,3	800
7	13	0,29	17,1	1030
8	16	0,38	22,5	1350

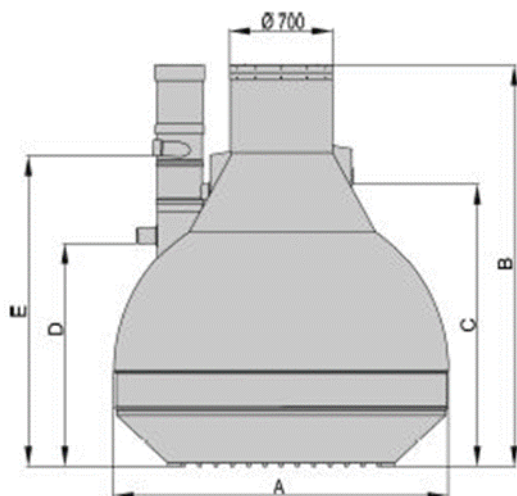
Maßangaben WISY-Retentions-Regenspeicher

Gesamt-volumen	Retentions-volumen*	Nutz-volumen	Gewicht kg	Durchmesser A	Speicherhöhe B	Technik C	Kanal D	Zulauf E
4 m ³	2 m ³	2 cbm	260	2,35 m	2,5 m	1,7 m	0,5 m	1,9 m
5 m ³	1,5 m ³	3,5 m ³	290	2,35 m	2,8 m	1,95 m	0,75 m	2,15 m
5 m ³	2,0 m ³	3 m ³	290	2,35 m	2,8 m	1,95 m	0,75 m	2,15 m
5 m ³	2,5 m ³	2,5 m ³	290	2,35 m	2,8 m	1,95 m	0,75 m	2,15 m

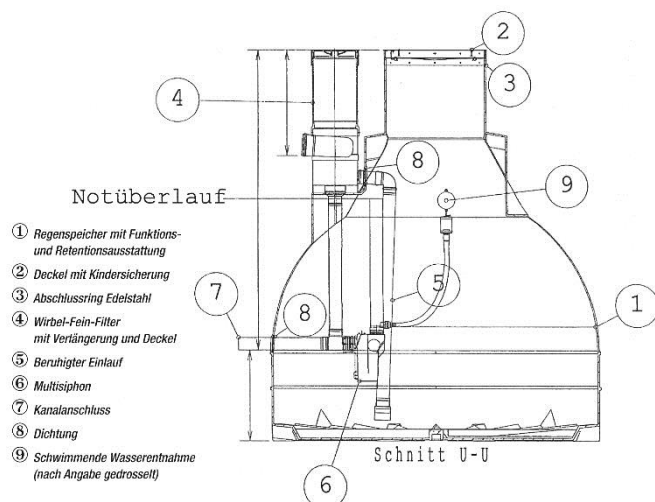
Alle Maßangaben unterliegen Fertigungsschwankungen. Rohrmaße beziehen sich auf die Rohrsohle, gemessen vom Speicherboden, unten.

*Weitere Retentionsvolumina bei 4 m³ Retentionspeicher nach Absprach - Maß D, Kanal bleibt dabei gleich.

Regenspeicher Bemaßung



Schema Funktions- und Retentionsausstattung



Stand 082016